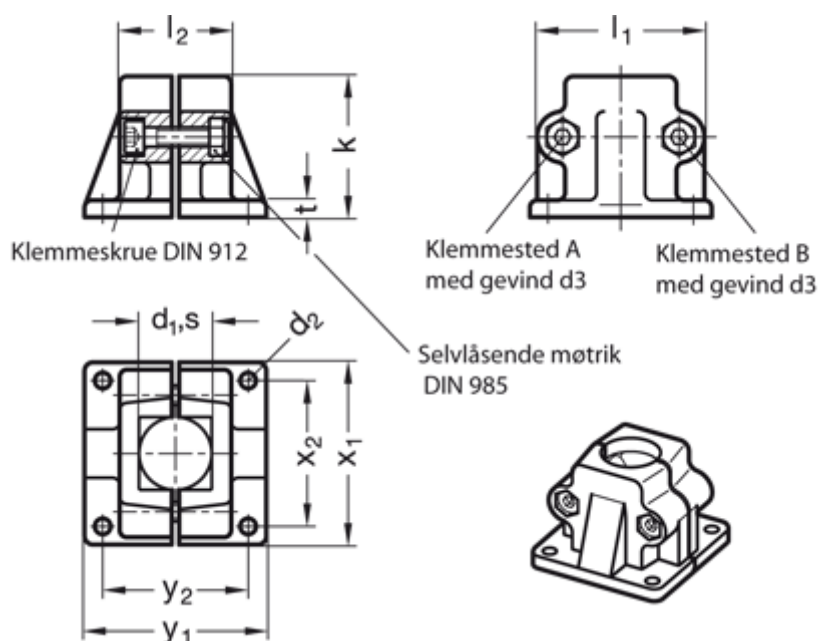


Varenummer: 20165V452BL
 Beskrivelse: E+G
 Fod rørholder GN165-V45-2-BL

Mål



d1 = B20
 d2 = 7
 d3 = M 8
 k = 58
 l1 = 69
 l2 = 46
 t = 7

x1 = 75
 x2 = 60
 y1 = 75
 y2 = 60

Vippehåndtag = GN 911-M8-40 skal bestilles separat